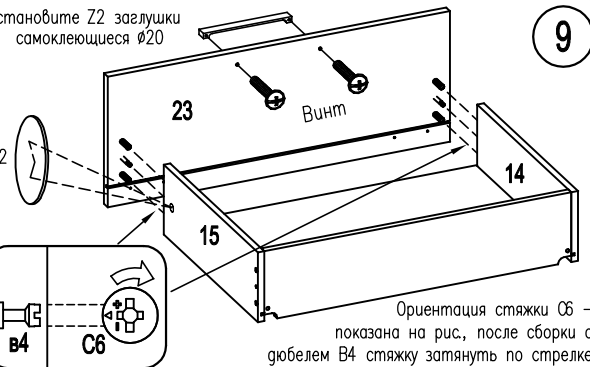
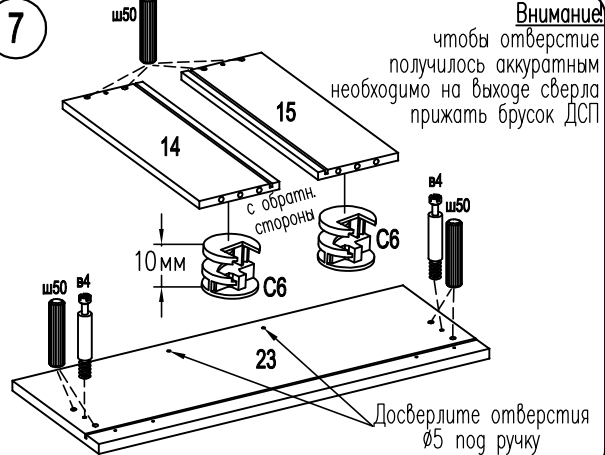
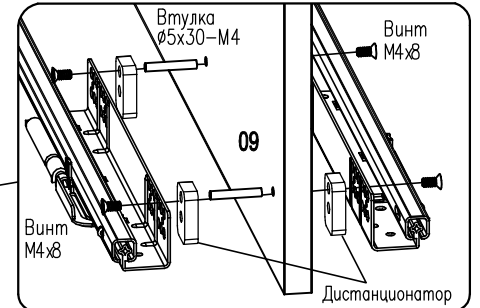
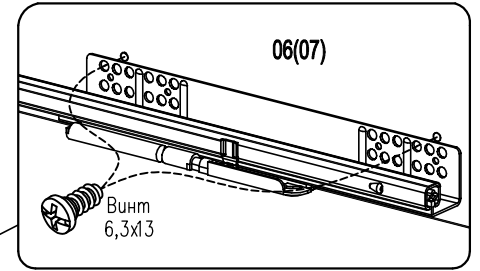
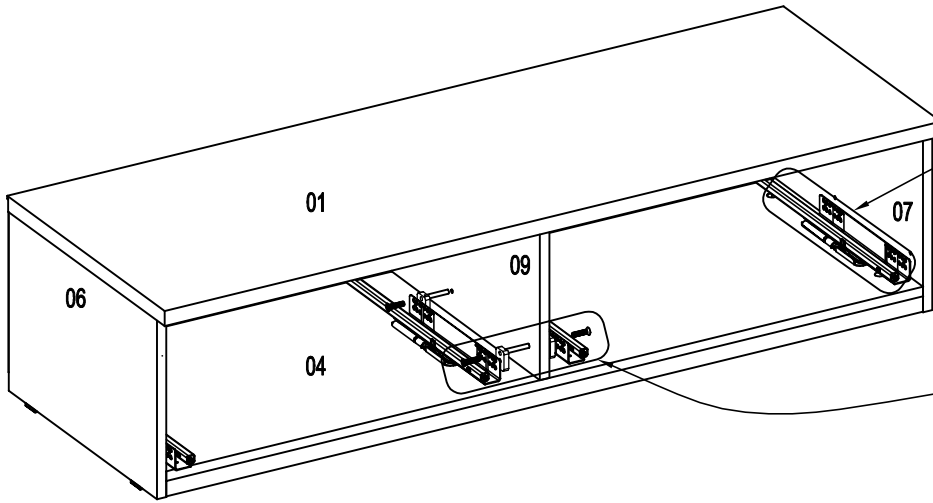
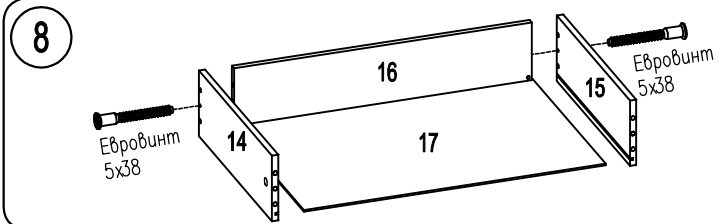
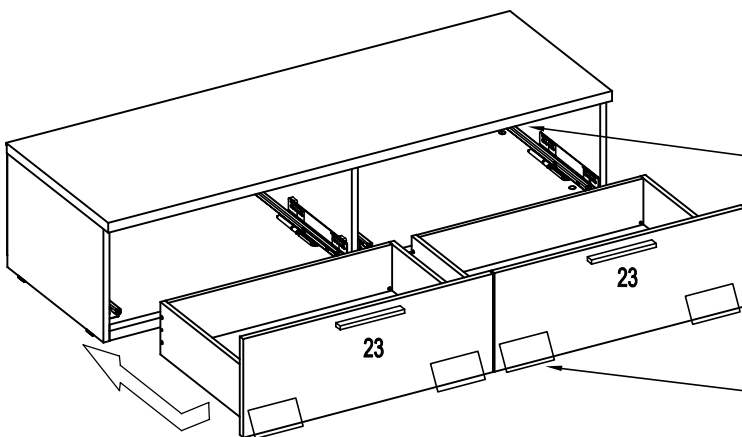


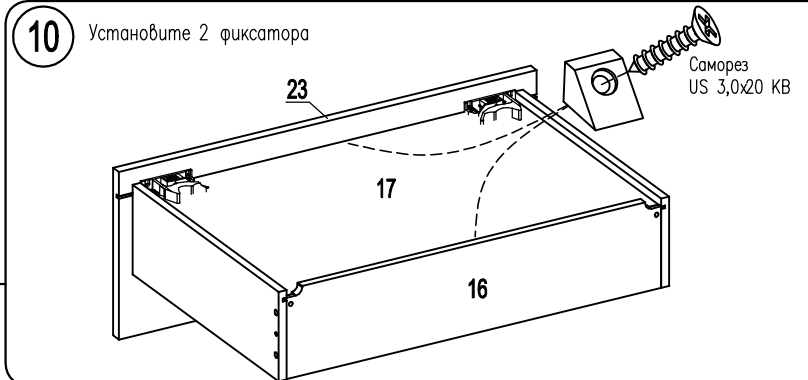
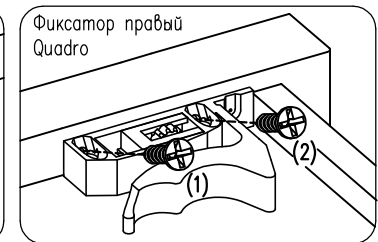
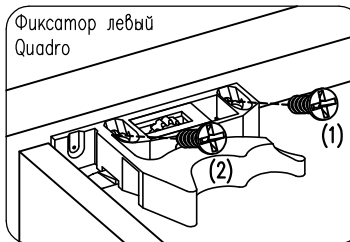
6 После сборки корпуса установить направляющие Quadro.



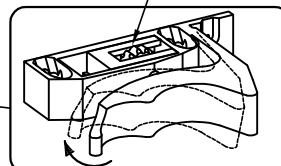
11 установка ящика



1. Прикрепить фиксатор Quadro к передней стенке ящика саморезом 3,5x16(1)
2. Выровнять фиксатор Quadro по дну ящика.
3. Зафиксировать в этом положении саморезом 3,5x16(2)



посредством регулировочного колесика можно регулировать ящик по высоте до +2мм



для демонтажа ящика нажмите на фиксаторы